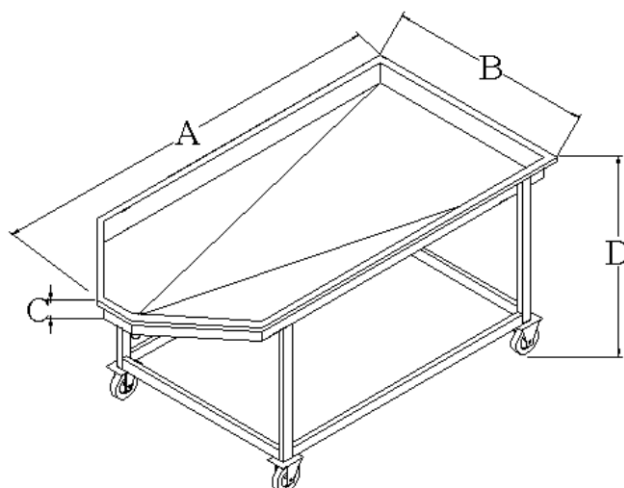


## Tavoli Spersoi

I tavoli spersoi TECNOLAT sono montati su ruote e vengono costruiti interamente in acciaio inossidabile AISI 304.



### Caratteristiche Tecniche

MODELLO	A (mm)	B (mm)	C (mm)	D (mm)
1	1700	990	100	900
2	2000	990	100	900
3	2500	990	100	900