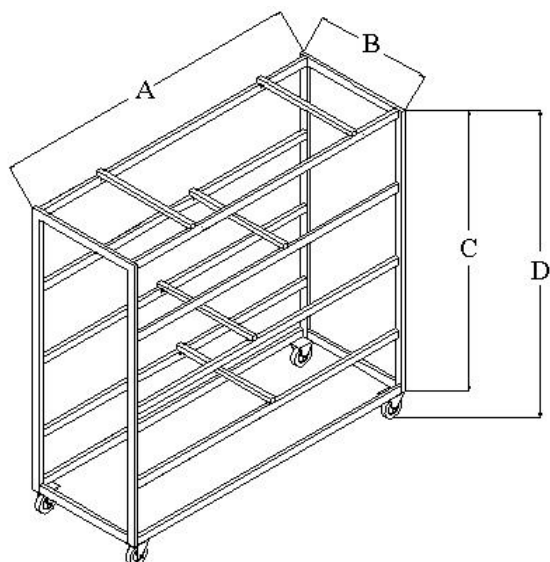


Carrelli per Caciocavallo

I carrelli per caciocavallo TECNOLAT sono costruiti interamente in acciaio inossidabile AISI 304. La struttura è in tubolare.

Sono completi di n. 4 ruote con supporto girevole. Il numero di aste può variare a richiesta.



Caratteristiche Tecniche

Dimensioni (mm)			
A	B	C	D
2000	750	1800	1970
1500	750	1500	1650

