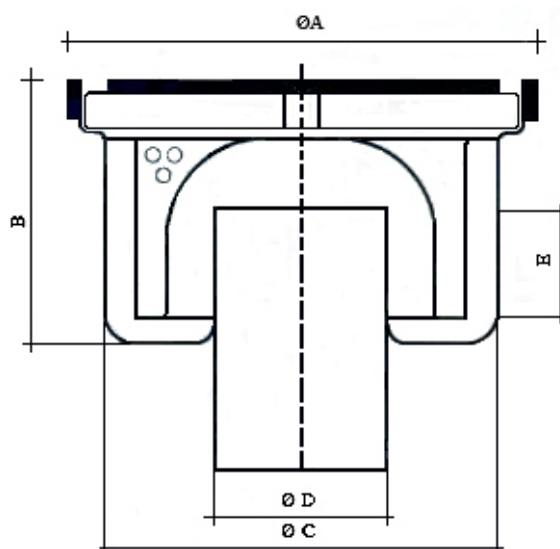


Chiusini Igienici Inodori

Chiusino igienico inodore costruito interamente in acciaio inox AISI 304, che garantisce l'impermeabilità della pavimentazione e facilita la pulizia dei locali.

Per la sua costruzione è inattaccabile dai vapori corrosivi, non si ossida, non arrugginisce e non si deforma. Progettato nel rispetto delle prescrizioni indicate dalle normative CEE. Tutti i modelli sono disponibili con o senza cestello, la finitura è decappata con satinatura in superficie.



Caratteristiche tecniche

MODELLO	DIMENSIONI PRINCIPALI (mm)					PORTATA (kg)		PORTATA SCARICO (l/min)
	A	B	Ø C	Ø D	E	CARICO CONCENTRATO	CARICO DISTRIBUITO	
P. 001 (senza cestello)	200	85	150	63	60	850	4600	46
P. 002 (con cestello)								
P. 016 (con cestello)	250	115	195	80	60	850	6500	80
P. 017 (senza cestello)								
P. 003 (senza cestello)	300	126	220	80/100	60	850	6500	80
P. 005 (con cestello)								
P. 006 (ribassato con cestello)	300	85	220	80/100	60	850	6500	80/130

MOD.	DIMENSIONI PRINCIPALI(mm)					PORTATA (kg)		PORTATA SCARICO (l/min)
	A	B	Ø C	Ø D	E	IMPRONTA RUOTA 100x100		
PGR. 030100	300	250	225	100	60	820	6500	80/130

