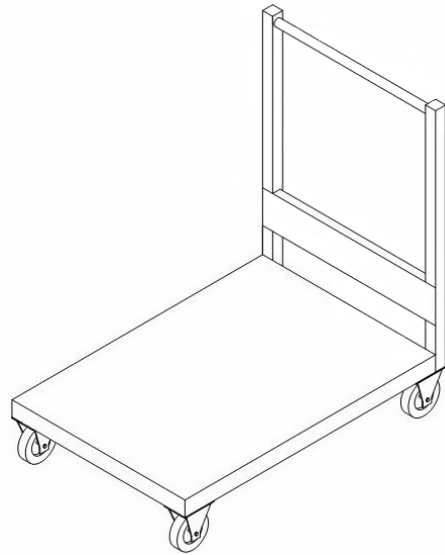


## Carrelli Porta Merce

I carrelli porta merce su ruote TECNOLAT sono costruiti interamente in acciaio inox AISI 304 e hanno una struttura in tubolare.



### Caratteristiche tecniche

Dimensioni (mm)			
A	B	C	D
900	1055	1040	690

