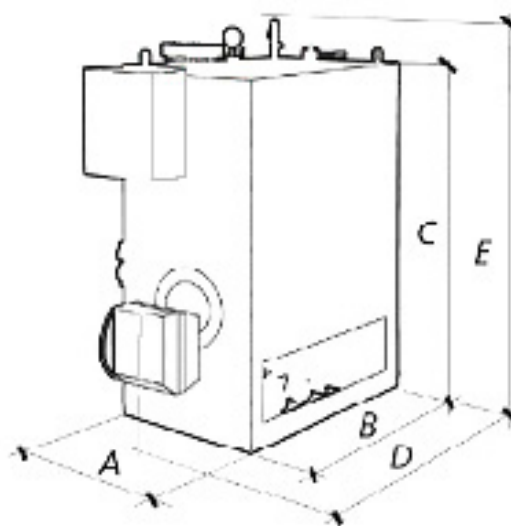


Generatori di Vapore

Generatore di vapore a tubi di fumo fondo bagnato ad inversione di fiamma serie TFI avente produzione di vapore da 50 a 700 kg/h e pressione di funzionamento da 5 a 12 bar, senza pigiate refrattarie, pressurizzato, rendimento superiore al 90%, funzionamento completamente automatico, rivestimento interamente in acciaio inox, impianto elettrico a scomparsa, Marchiatura CE. Il generatore di vapore è esonerabile totalmente dall'assistenza del conduttore patentato.



Caratteristiche tecniche:

CARATTERISTICHE		MODELLI								
		TFI 5	TFI 10	TFI 15	TFI 20	TFI 30	TFI 40	TFI 50	TFI 60	TFI 70
Produzione vapore	kg/h	50	100	150	200	300	400	500	600	700
Potenzialità resa	Kcal/h	29.000	60.000	90.000	120.000	180.000	240.000	300.000	360.000	420.000
	kW	34	70	105	140	211	281	352	422	492
Pressione di bollo	bar	5 ÷ 12	5 ÷ 12	5 ÷ 12	5 ÷ 12	5 ÷ 12	5 ÷ 12	5 ÷ 12	5 ÷ 12	5 ÷ 12
Larghezza A	mm	700	710	720	740	850	860	1100	1100	1100
Profondità B	mm	900	920	1080	1100	1200	1250	1210	1210	1210
Altezza C	mm	1400	1400	1600	1600	1800	1800	1920	1920	1920
Prof. con bruciatore	mm	1150	1150	1400	1400	1830	1830	1830	1830	2050
Altezza con accessori	mm	1700	1700	1900	2100	2100	2250	2250	2250	2250
Peso	kg	550	620	640	650	700	710	830	850	870
Camino	d	120	120	160	160	160	200	250	300	300

